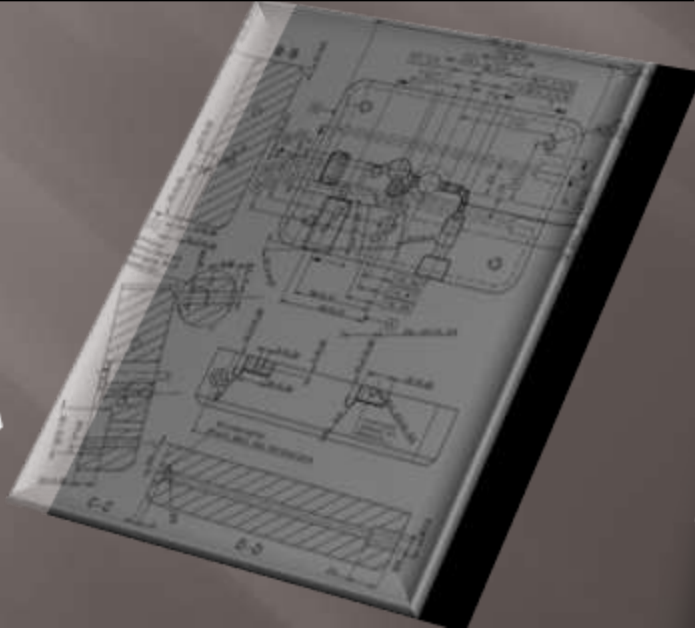


HERZLICH
WILLKOMMEN



NH Unternehmensberatung
Solingen

PRODUKTKOSTEN KALKULATION



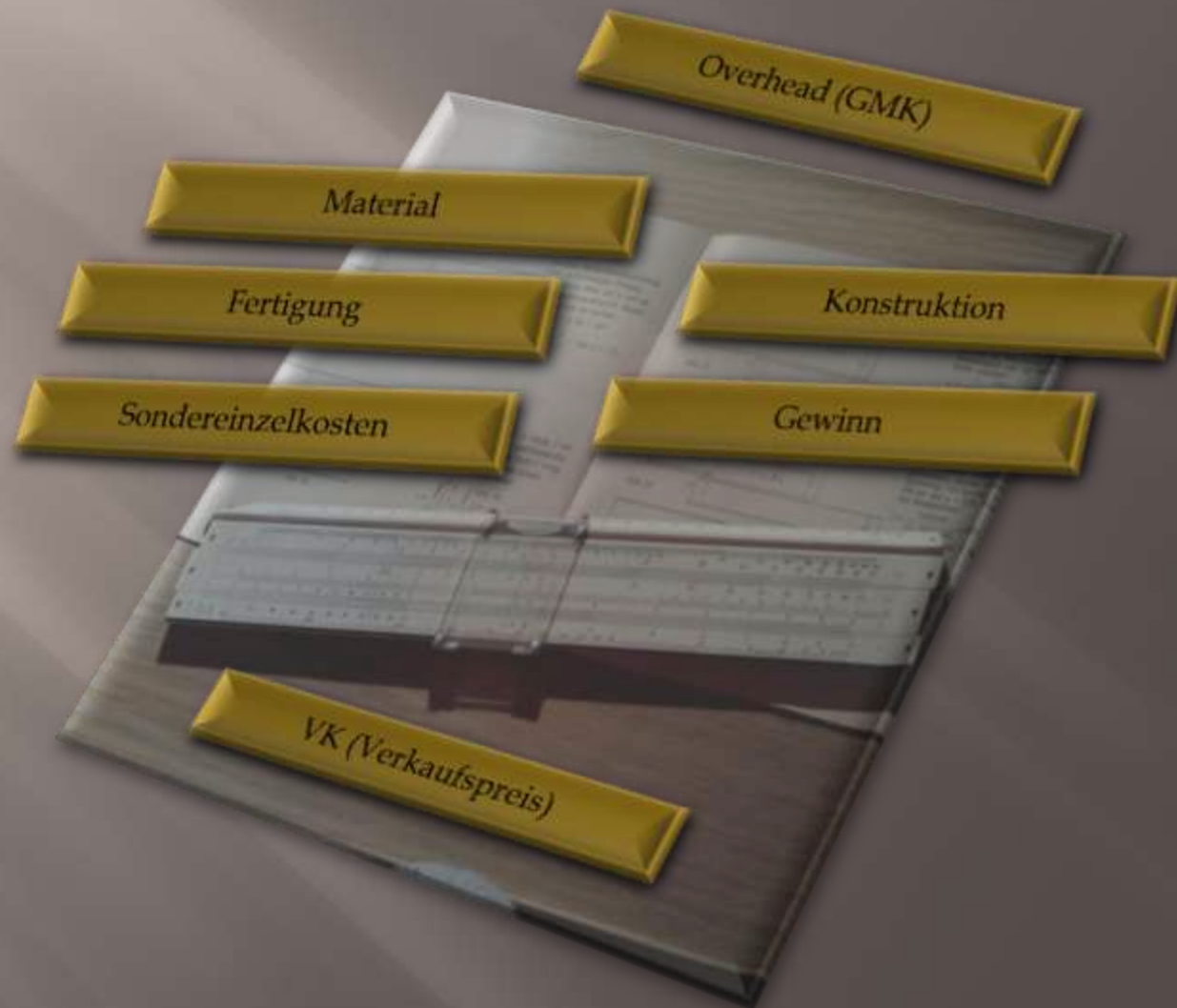
Allgemeiner Kalkulationsaufbau

von Produkt zum Prozess



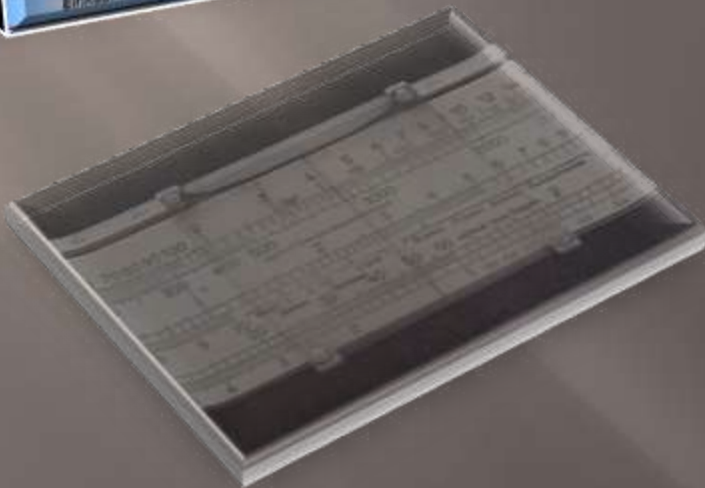
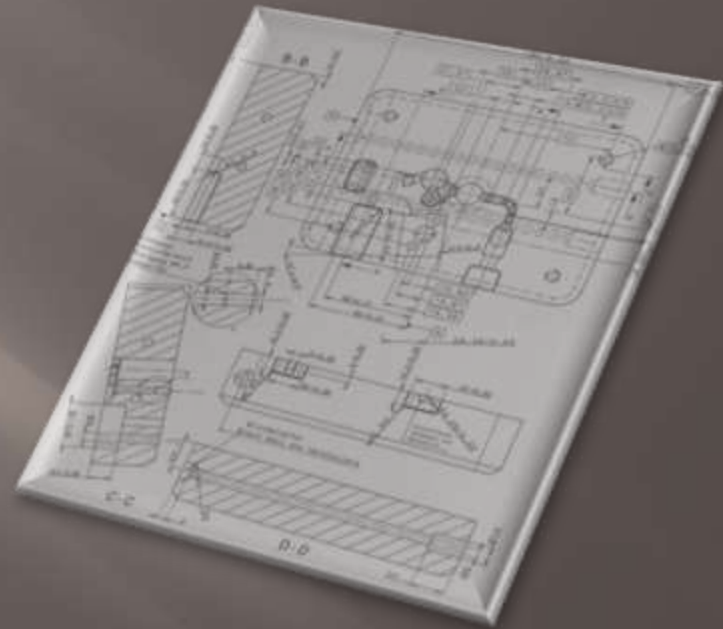
Ermittlung aller Dimensionen
und Festlegung der
technischen Ausführung aller
Prozesse

Produktkosten - Zusammenfassung



Kalkulationsdurchführung

Preissplit				
Materialeinzelkosten		8.000 €	MK	%
Zukaufteile		1.171.000 €		
Materialeinzelkosten	1,0%	22.240 €		
ohne MKs			98.954,149 €	74,12
Materialeinzelkosten		51.496,9000 €	FK	%
Zukaufteile		1.168.512,5 €		
Aufwandsatz		2.629,3845 €		
Arbeiter Lohn		1.189.120,1 €	5.982,343 €	7,42
Sozial Gk.		167.840,0 €		
Fertigung Gk.		85.041,0 €	VVGK	%
Rüstkosten		589.234,3 €		
Schraufkosten	10,0%	222.799,0 €		
Vertriebsgemeinkosten	2,0%	123.309,2 €	964,358 €	1,22
Verwaltungsgemeinkosten	2,1%	32.142,9 €	SEK	%
Erweiterungsgemeinkosten	0,6%	65.000,0 €		
Logistikgemeinkosten		12.853,0000 €	12.717,000 €	16,29
Werkzeugkosten		8.000,0 €		
Sonderersatzkosten				
Fracht, Verpackung, Zölle		78.127,848 €	Profit	%
Plus		0,0000 €		
Selbstkosten:			916,149 €	1,19
Gewinn auf direktes Material	5,0%	35.737,5 €		
Gewinn auf Zukaufteile	3,0%	819,3154 €	Differenz	%
Gewinn auf Fertigung	15,0%	79.053,00 €	6.547,00 €	8,28
Kalkulierter Preis:		85.600,00 €		
Extern				
Einkauf	Aktueller			



Ermittlung sämtlicher Prozesse und Fertigungsparameter

Finale Kosten/Preis Ermittlung

Teil X

Teil Y

Teil Z

BG 1

M.-Daten

Teil A

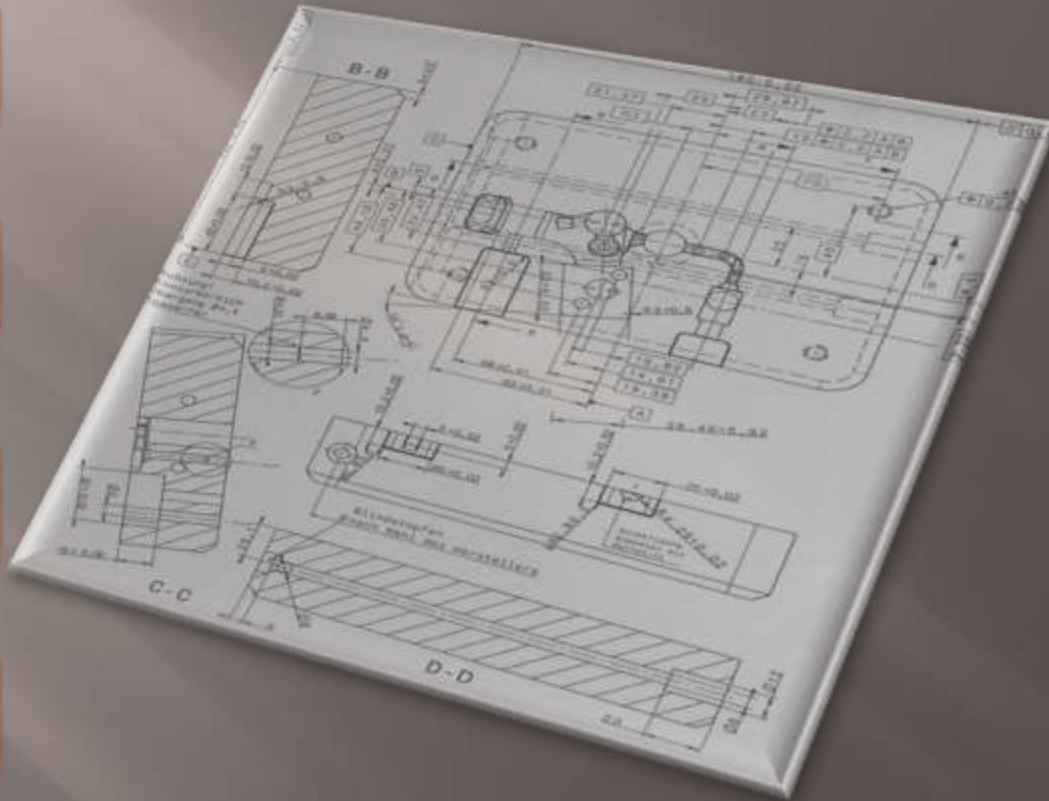
Teil B

Teil C

BG 2

ZSB Finale

PDB



*Umfassende
Informationen erhalten
Sie unter*



NH-Unternehmensberatung

Heino Nikolaizik

Dieselstr.68

42719 Solingen

Tel. : 02 12 / 38 33 290

Mobil : 0176 / 10 19 19 95

E-Mail: h.nikolaizik@nhu-kostenanalyse.de

Web : www.nhu-kostenanalyse.de