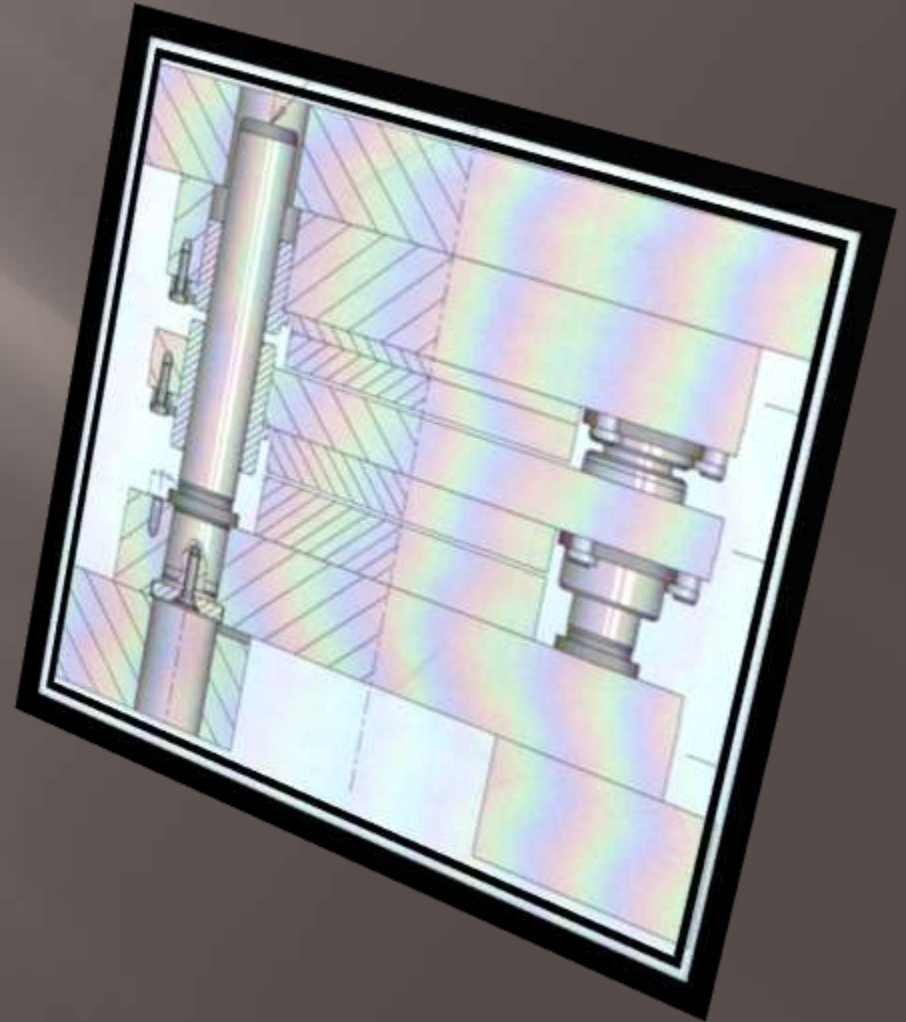
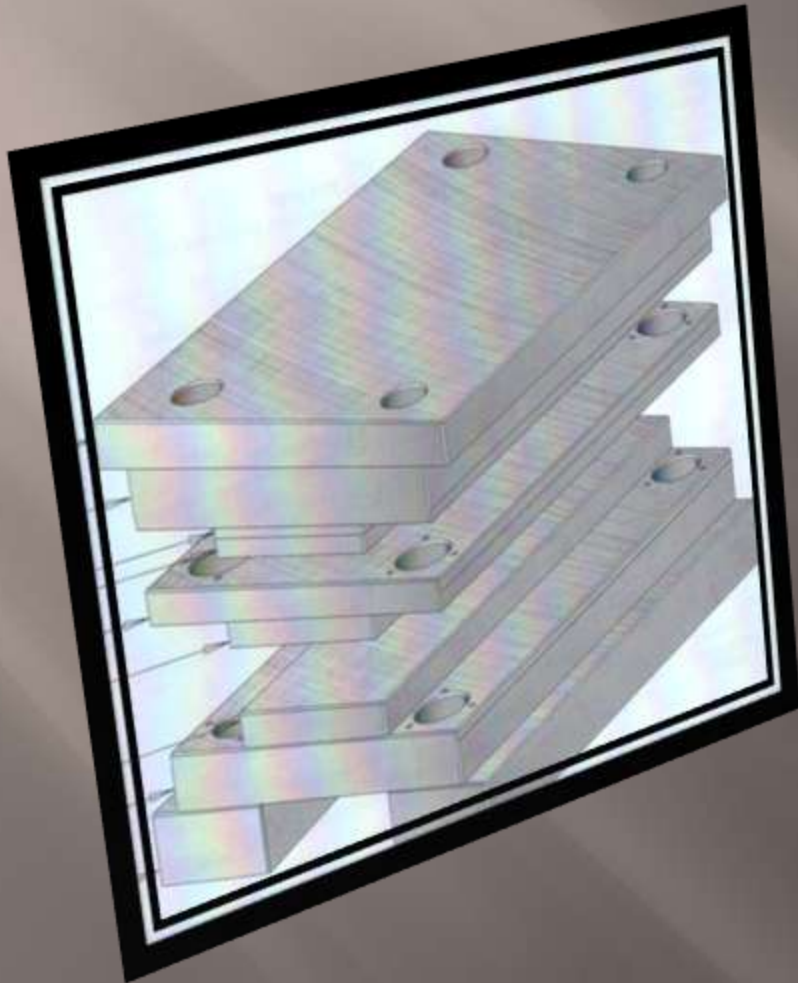


HERZLICH
WILLKOMMEN



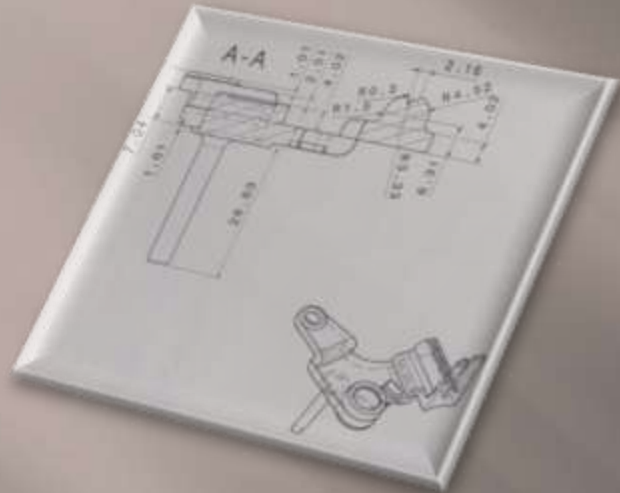
NH Unternehmensberatung
Solingen

WERKZEUGKALKULATIONEN

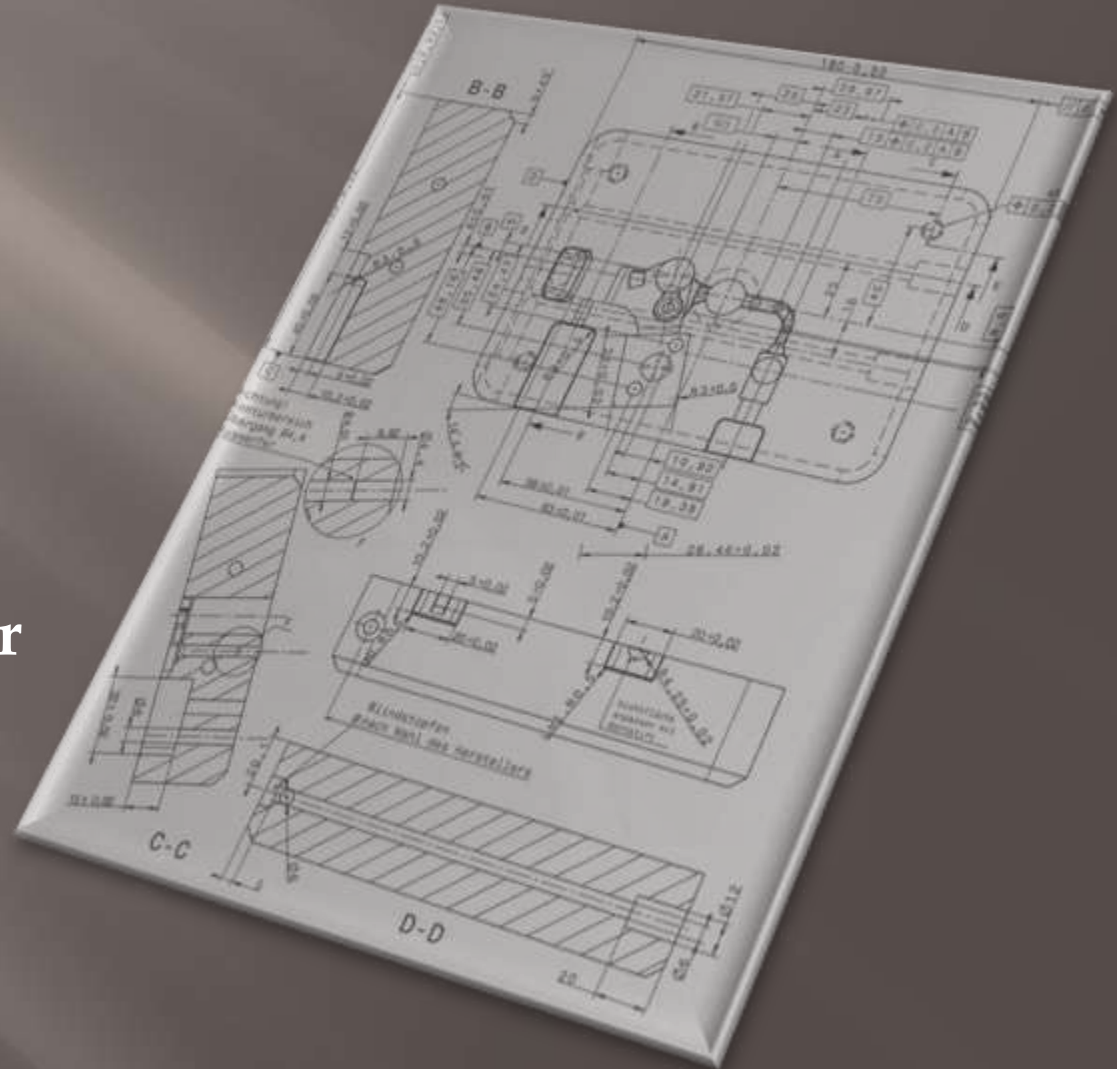


Allgemeiner Kalkulationsaufbau

von Produkt zum Werkzeug



Ermittlung aller Dimensionen und Festlegung der der technischen Ausführung



Material Einsatz und Zubehöermittlung

Aufspannplatte

Säulenaufnahmeplatte

Stempelhalte und Grundplatte

Buchsenaufnahmeplatte

Stempelführung und Konturplatte

Schneid und Konturplatte (Matrize)

Buchsenaufnahmeplatte

Aufspannleisten

1.1730

1.1730

1.1730

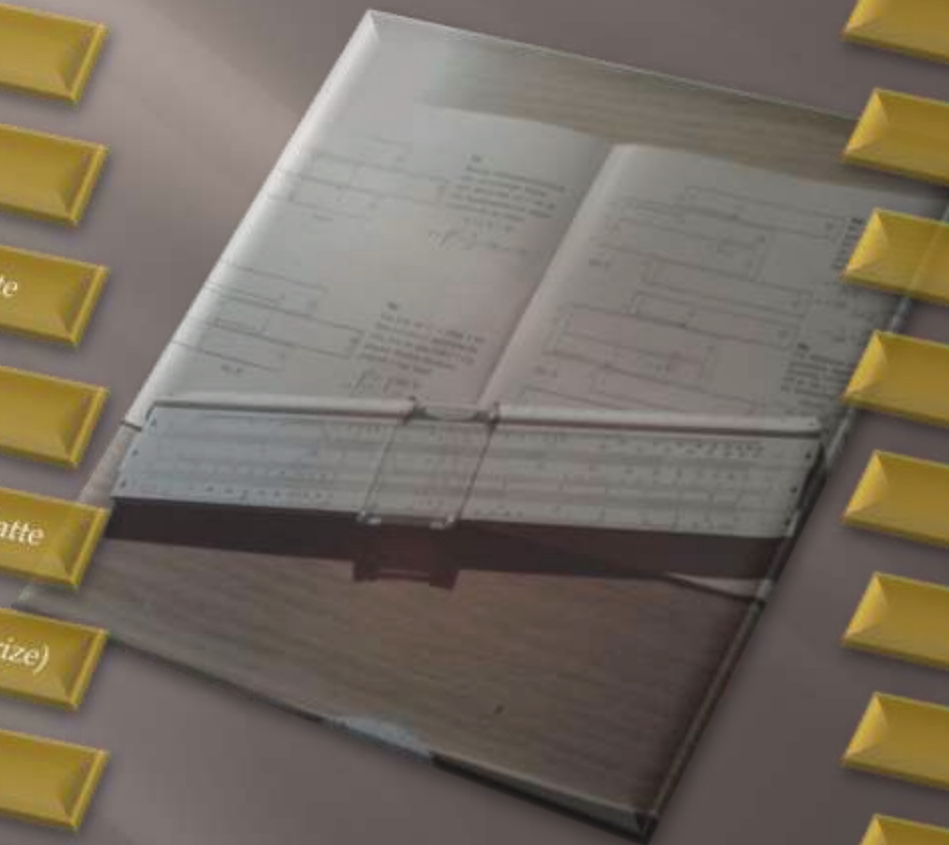
1.2085

1.2842

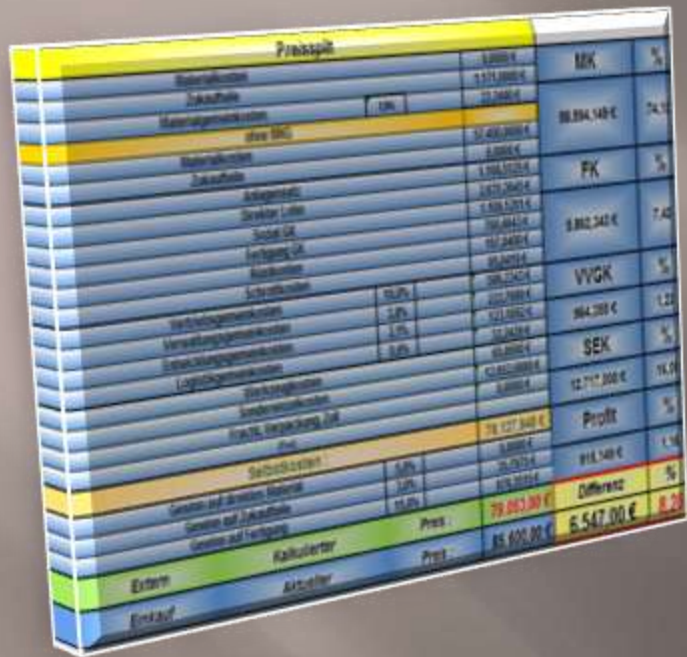
1.2842

1.2085

1.1730



Kalkulationsdurchführung



Preisstil		
Materialeinzelkosten	3.000,00 €	MK %
Zuschläge	9.114,000 €	
Materialeinzelkosten	12.114,00 €	74,12 %
star 500		
Materialeinzelkosten	12.450,000 €	
Zuschläge	1.964,520 €	FK %
Arbeitslohn	1.437,240 €	
Strom LOhn	1.437,240 €	
Sonder GK	10,000 €	7,40 %
Verpackung GK	10,000 €	
Werkstoffe	10,000 €	
Schraubschrauber	100,000 €	VVGK %
Verpackungsmaterialien	100,000 €	
Verpackungsmaterialien	121,000 €	1,21 %
Verpackungsmaterialien	12,000 €	
Logistikmaterialien	10,000 €	
Schraubschrauber	100,000 €	
Verpackungsmaterialien	100,000 €	
Prüf- und Montage GK	10,000 €	Profitt %
star	10,000 €	
Schraubschrauber	100,000 €	1,10 %
Verpackungsmaterialien	10,000 €	
Verpackungsmaterialien	10,000 €	Differenz %
Verpackungsmaterialien	10,000 €	
Verpackungsmaterialien	10,000 €	
Kalkulator	79.000,00 €	
Extern	85.000,00 €	6.547,00 € 8,21 %
Einkauf		



Ermittlung sämtlicher
Prozesse und
Fertigungsparameter

Finaler Werkzeugaufbau und Kosten/Preis Ermittlung

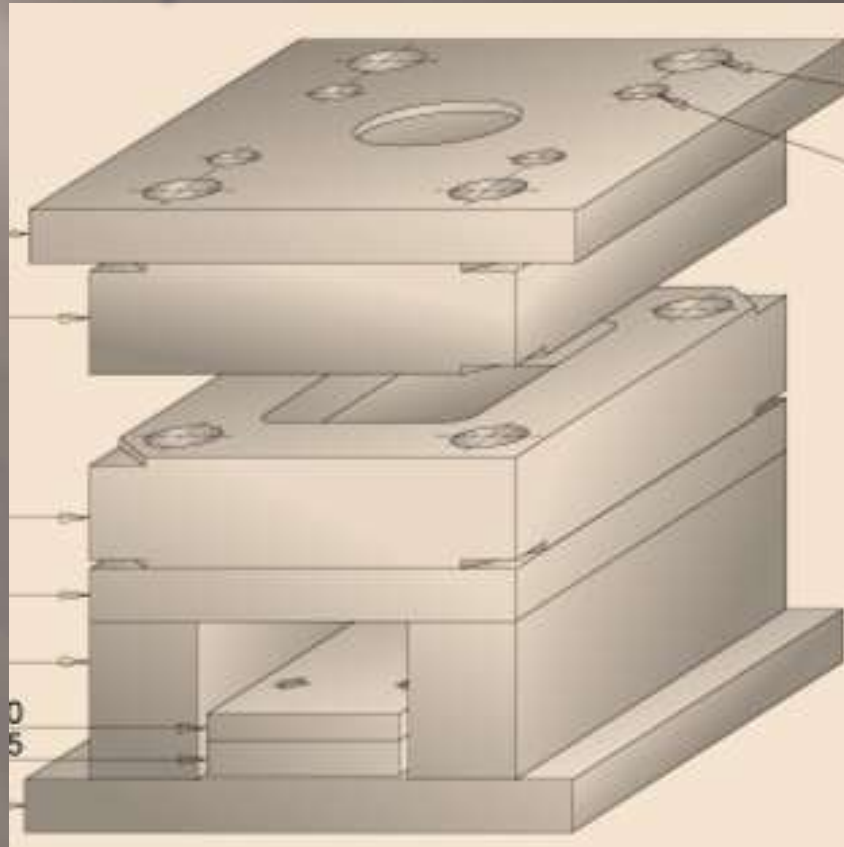
A.-Paket

Einsatz AS

Formrahmen
AS

A.-Platten
AS DS

M.-Daten



3 Schieber

Einsatz DS

Formrahmen
DS

Leisten

ZSB Finale

PDB

*Umfassende
Informationen erhalten
Sie unter*



NH-Unternehmensberatung

Heino Nikolaizik

Dieselstr.68

42719 Solingen

Tel. : 02 12 / 38 33 290

Mobil : 0176 / 10 19 19 95

E-Mail: h.nikolaizik@nhu-kostenanalyse.de

Web : www.nhu-kostenanalyse.de